

DUCO
Ventilation & Sun Control

RAAMVENTILATIE



HOME OF OXYGEN

Duco geeft op een natuurlijke manier zuurstof aan ieder gebouw. Verse lucht rechtstreeks via de gevel binnenbrengen, zonder complexe toevoerkanalen, is de ultieme garantie voor een gezond binnenklimaat. De gezondheid van de bewoner staat bij Duco dan ook centraal.

Een doordachte combinatie van basisventilatie, intensieve ventilatie en zonwering zorgt voor een optimale luchtkwaliteit. Duco biedt zowel voor woning, kantoor, school of zorginstelling een innovatieve oplossing waarin iedereen zich thuis voelt.

Duco , Home of Oxygen

DUCO
Ventilation & Sun Control

→ Inhoud

Natuurlijke Ventilatie	4-7
Producten	10-31
DucoTop 50 'ZR'	10
RenoTop 60 'ZR' (AK)	12
DucoFit 50 'ZR'	14
DucoTon 10 'ZR'	16
DucoKlep 15 'ZR'	18
DucoLine 10/17/23 'ZR'	20
DucoFlat 12 ZR	22
GlasMax 'ZR'	24
DucoTon 18	26
DucoSmart 60	28
FireMax 'ZR'	30
Inbouwtekeningen	34-41
Montage & Garantie	42
Hendels en toebehoren	43-45
Technische waardentabel	46-47
Berekenen roostermaat & Bestelinfo	flap buitenzijde

Waarom Ventileren ?

24 uur per dag ventileren
zorgt voor het beste resultaat

Luchtkwaliteit

We hebben allemaal nood aan verse én gezonde buitenlucht om goed te kunnen functioneren. In onze moderne maatschappij brengen wij zo'n 90% van onze tijd binnen door: thuis, op kantoor, op school, ... De luchtkwaliteit binnenshuis is echter maar al te vaak beneden alle peil.

Door steeds beter te isoleren en luchtdicht te bouwen kan de vervuilde lucht, die ook binnenshuis ontstaat, de woning niet verlaten, ze stapelt zich op en geeft bacteriën, ziektekiemen, microben en schimmels de kans om te groeien.

Isoleren is zeker belangrijk, om de energieverliezen te beperken, maar ventileren is noodzakelijk om een gezond binnenklimaat te garanderen.



Ideaal voor integratie in een ventilatiesysteem

Een gecontroleerde, natuurlijke toevoer van verse lucht via de gevel, gecombineerd met een centrale, mechanische afvoer van vervuilde lucht via de 'natte' ruimtes: dat is de formule. Het zogenoemde 'Systeem C' is de beste manier om gezond én energiezuinig te ventileren. De zelfregelende luchttoevoerroosters zijn geschikt voor toepassing in Duco's Vraaggestuurde Natuurlijke Ventilatiesystemen (VNV). De elektronisch gestuurde toevoerroosters worden toegepast in het DucoTronic (Plus) System.

→ natuurlijk = gezond

→ energiezuinig

→ toepasbaar in elke bouwsituatie

→ **Kleur**

Elk type ventilatierooster dat genoemd wordt in deze folder is verkrijgbaar in F1, in elke RAL-kleur en in 'Bicolor'. Standaardkleuren zijn F1, RAL 9001 en RAL 9010. Speciale kleuren zijn beschikbaar op aanvraag. Afwijkende roosters zijn DucoFit 50 'ZR' (geen Bicolor) en FireMax 'ZR' (enkel RAL).



Hout, aluminium, PVC of staal, het kan allemaal

→ Elk raamtype

De roosters zijn makkelijk te plaatsen in elk type raam, dus zowel in houten kozijnen als in ramen van pvc, aluminium en staal. De meeste roosters kunnen zelfs vooraf in de werkplaats gemonteerd worden.



Hout



Aluminium



PVC

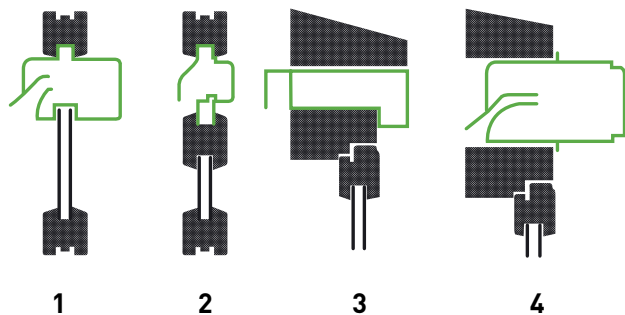


Staal

→ Elke inbouwsituatie

Duco heeft een uitgebreid assortiment natuurlijke luchttoevoerroosters voor zowel nieuwbouw- als renovatieprojecten. Voor elke bouwsituatie heeft Duco een geschikt type rooster. Er zijn de volgende mogelijkheden:

- 1 Plaatsing op glas
- 2 Plaatsing op tussenregel (kalfplaatsing)
- 3 Plaatsing op het kozijn
- 4 Compacte kalfplaatsing



1

2

3

4

De **Zelfregelende Klep** zorgt voor optimaal **comfort**



→ Ontwerp

Duco-ventilatie-roosters worden thermisch onderbroken. Alle roosters zijn voorzien van een insectenwerend, afneembaar binnenrooster. De bedienbare ton of klep gaat met een hendel open en dicht. Optioneel kan deze hendel voorzien worden van een koord of stang.

→ Gebruikscomfort

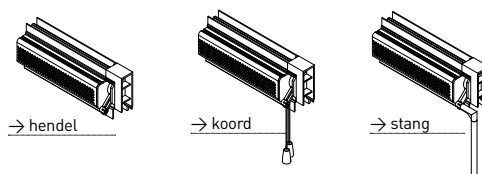
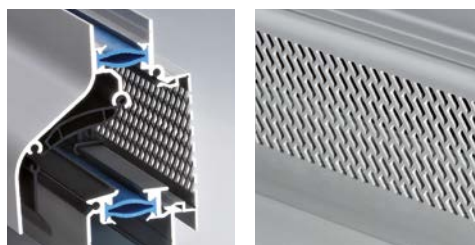
- Het binnenrooster is afneembaar. Het rooster kan daardoor eenvoudig gereinigd en onderhouden worden.
- De ventilatieklep is makkelijk te bedienen.
- De ventilatieklep is verstelbaar in verschillende standen.

→ 'ZR'-Klep

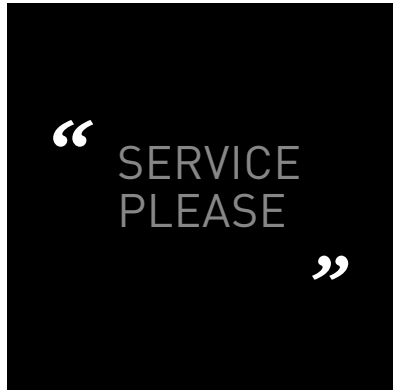
De zelfregelende klep werkt mechanisch en zorgt ervoor dat het ventilatievolume gelijk blijft bij toenemende wind, m.a.w. de volumeregeling is onafhankelijk van de windkracht. Dit zorgt voor een aangenaam comfort (geen hinderlijke tocht) en levert energiewinst op. De zelfregelende ventilatie-roosters zijn geschikt voor toepassing in Duco's Vraaggestuurde Natuurlijke Ventilatiesystemen (VNV).

→ DucoFilter

De DucoFilter kan optioneel voorzien worden in een aantal ventilatie-roosters (zie vermelding op productpagina). Door pollen en/of stofdeeltjes tegen te houden zorgt de DucoFilter voor een gezondere lucht, met behoud van een aanzienlijke luchtdoorlaat.



We inspire at www.duco.eu



Om u te ondersteunen bij het maken van een juiste keuze voor een ventilatiesysteem, stelt Duco gratis online berekeningsprogramma's ter beschikking. Deze zijn zeer toegankelijk en precies. Het resultaat is direct zichtbaar.

... Like us



Follow us ...

Ventilatieberekeningsprogramma: www.ventilatieberekening.nl

Online bestekservice: www.ducobestekservice.nl

BIM-bibliotheek: www.duco.eu/professionals/bim

→ www.duco.eu

- Professionele doorsnede- en inbouwtekeningen.
- Bestekservice: STABU specificatietekst per type rooster.
- Montage- en plaatsingsinstructies op aanvraag.

→ **Attesten**

- Testrapporten en attesten zijn beschikbaar op aanvraag.

→ **Handleidingen**

- Installatiehandleiding
- Gebruikershandleiding
- Bekabelingsschema's

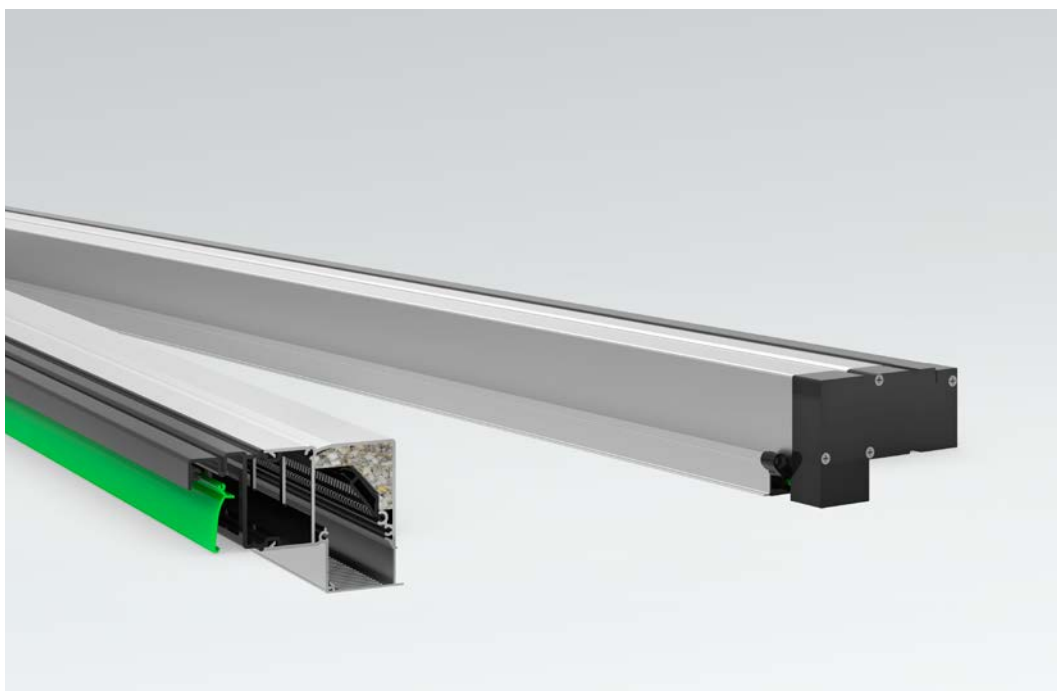
HOME OF OXYGEN



De Amazones, Den Bosch (NL)

DucoFit 50 ZR en GlasMax ZR





DucoTop 50 'ZR'

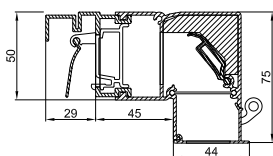
Onzichtbare plaatsing

DucoTop 50 'ZR' is een zelfregelend ventilatierooster dat snel en eenvoudig achter het buitenspouwblad kan worden aangebracht, zodat het van buitenaf 'onzichtbaar' is. Ook is discrete plaatsing op het kozijn mogelijk met een vlak aluminium buitenprofiel. Plaatsing is mogelijk op elk type kozijn en voor kozjindieptes tot 120 mm.

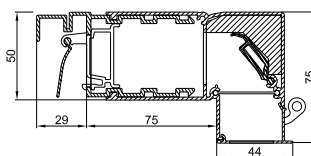
DucoTop
50 'ZR'
uitgelicht

- Directe plaatsing op het kozijn
- "Onzichtbare" plaatsing achter het buitenspouwblad
- Strak gevelbeeld bij "discrete" plaatsing
- De binnenkant van het rooster kan gedeeltelijk weggewerkt worden
- Optimaal visueel comfort

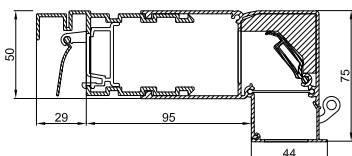
→ DucoTop 50 'ZR' Corto



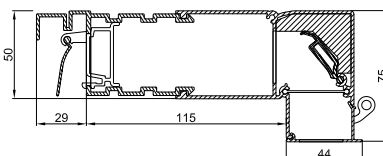
→ DucoTop 50 'ZR' Medio



→ DucoTop 50 'ZR' Alto



→ DucoTop 50 'ZR' Largo

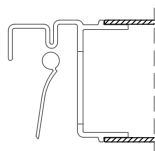


→ Voor gedetailleerde inbouwsituaties: zie pag. 34-35

Afwerking buitenkap

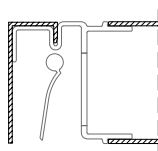
De buitenkap van de DucoTop 50 'ZR' kan op 4 verschillende manieren uitgevoerd worden, afhankelijk van de inbouwsituatie:

→ bij plaatsing achter gevel



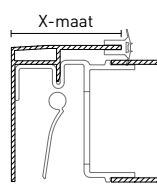
zonder buitenkap

→ bij plaatsing in het zicht

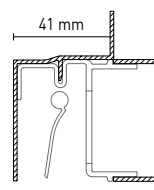


met buitenkap

→ bij kunststof of alu plaatsing



stelprofiel type 1



stelprofiel type 2

Algemene specificaties

Waterdichtheid (in gesloten stand)	1000 Pa
Winddichtheid (in gesloten stand)	650 Pa
Glasaftrek	0 mm
Roosterhoogte	50 mm
Inbouwhoogte	55 mm
Toepasbaar voor kozijndieptes van 35 tot 120 mm (niet in- of uitschuifbaar per type)	
Corto	van 35 tot 50 mm
Medio	van 50 tot 80 mm
Alto	van 80 tot 100 mm
Largo	van 100 tot 120 mm

Ventilatie- en akoestische waarden

Type	Ventilatiecapaciteit (Qv) bij 1 Pa in (dm³/s/m)		D _{n,e} , W (C;C _{tr}) [*] (open stand) in dB	D _{n,e} , A [*] (open stand) in dB(A)	D _{n,e} , A _{tr} [*] (open stand) in dB(A)	R _q , A [*] in dB(A)		R _q , A _{tr} [*] in dB(A)	
	ZONDER DucoFilter	MET DucoFilter				ZONDER DucoFilter	MET DucoFilter	ZONDER DucoFilter	MET DucoFilter
DucoTop 50 'ZR'	14,8	12,6	27 [0;-1]	27	26	-1,3	-2,0	-2,3	-3,0

* Volgens NEN EN ISO 717



RenoTop 60 'ZR' (AK)

Ideaal voor renovatie

Dit zelfregelend ventilatierooster kan op een zeer eenvoudige en esthetische manier op PVC-kozijnen (met aanslagflens) voor renovatie geplaatst worden. Het rooster bestaat uit één stuk en is voorzien van een transparante bovenzijde. Zo zijn de koppelstukken met bevestigingsgaten duidelijk zichtbaar en kan het rooster snel op het kozijn vastgemaakt worden. Op die manier wordt een goede overbrenging van de krachten tussen het kozijn en de bouwkundige constructie verzekerd. Het buitenprofiel van het rooster werd bovendien voorzien van een aanslagflens waardoor het rooster mooi aansluit op het PVC-kozijn.

RenoTop
60 'ZR' (AK)
uitgelicht

→ Eenvoudige en snelle plaatsing in stelkozijn

→ Maximale daglichttoetreding

→ Esthetisch geheel

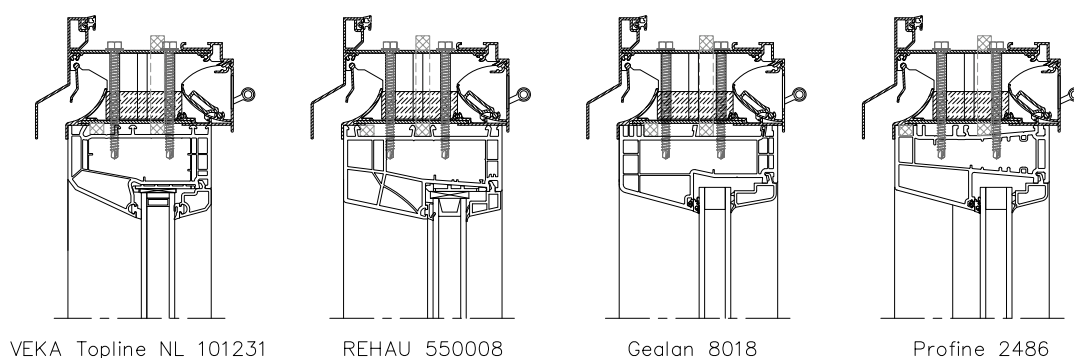
→ Naadloze aansluiting

Eenvoudige en esthetische plaatsing op PVC-kozijnen

Eenvoudige plaatsing in stelkozijn. Het afdichtingsrubber van het kozijn kan naadloos doorgetrokken worden in het rooster. Dit zorgt voor een gegarandeerde en optimale wind- en waterdichtheid van het geheel. De RenoTop 60 'ZR' (AK) werd ontwikkeld voor plaatsing op volgende kunststofkozijnen voor renovatie:

- Profine (Kommerling) type 2486 en 2485
- Gealan types 8018, 8019, 8020 en 8021
- Veka Topline NL types 101.231, 101.331, 101.332 en 101.333
- REHAU type 550008

Montage OP het PVC-kozijn



- Voor gedetailleerde inbouwsituatie: zie pag. 40
- Raadpleeg Duco's website voor een actuele lijst en tekeningen van alle types kunststofprofielen met RenoTop 60 'ZR' (AK).

Algemene specificaties

Waterwerendheid (in gesloten stand)	450 Pa
Winddichtheid (in gesloten stand)	450 Pa
Glasaftrek	0 mm
Roosterhoogte	60 mm
Inbouwhoogte	65 mm
Inbouwdiepte	112 - 115 mm

Ventilatie- en akoestische waarden

Type	Ventilatiecapaciteit (Qv) bij 1 Pa in (dm ³ /s/m)		D _{n,e,W} (C;C _{tr}) (open stand) in dB	D _{n,e,A} * (open stand) in dB(A)	D _{n,e,A_{tr}} * (open stand) in dB(A)	R _{q,A} * in dB(A)		R _{q,A_{tr}} * in dB(A)	
	ZONDER DucoFilter	MET DucoFilter				ZONDER DucoFilter	MET DucoFilter	ZONDER DucoFilter	MET DucoFilter
RenoTop 60 'ZR'	12,1	10,3	30 [0;-1]	30	29	0,8	0,1	-0,2	-0,9
RenoTop 60 'ZR' AK			32 [-1;-2]	31	30	1,8	1,1	0,8	0,1

* Volgens NEN EN ISO 717



DucoFit 50 'ZR'

Supersnelle plaatsing

De DucoFit 50 'ZR' is een zelfregelend ventilatierooster dat specifiek ontwikkeld is voor 'onzichtbare' compacte kalfplaatsing. Het fraaie, afgeronde binnenrooster is toepasbaar in elke bouwsituatie en is geschikt voor nieuwbouw- en renovatieprojecten. Het rooster is bijzonder eenvoudig en snel te plaatsen.

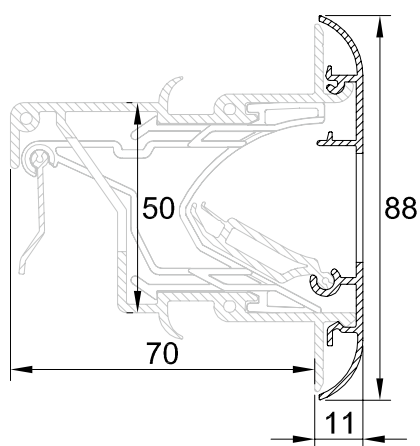
DucoFit
50 'ZR'
uitgelicht

De DucoFit 50 'ZR' wordt standaard voorzien van voorgeboorde schroefgaten. De schroeven zijn 'onzichtbaar' na bevestiging. Voor de afdichting van de DucoFit 50 'ZR' werd een nieuwe coëxtrusie-techniek ontwikkeld.

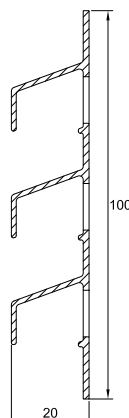
- 'Onzichtbare' compacte kalfplaatsing
- Eenvoudig, snel en netjes te plaatsen
- Afdichting d.m.v. unieke coëxtrusie
- Rooster en bediening vormen één geheel
- 'Onzichtbare' bevestiging

Plaatsing achter gevel of met buitenprofiel.

→ DucoFit 50 'ZR'
'Compacte kalfflaatsing'



→ Buitenprofiel optioneel voor 'zichtbare plaatsing'



→ Voor gedetailleerde inbouwsituatie: zie pag. 36

Algemene specificaties

Waterdichtheid (in gesloten stand)	1215 Pa
Winddichtheid (in gesloten stand)	450 Pa
Glasaftrek	0 mm
Roosterhoogte	50 mm
Inbouwhoogte	55 mm

Ventilatie- en akoestische waarden

Type	Ventilatiecapaciteit (Qv) bij 1 Pa in (dm ³ /s/m)	D _{n,e,W} (C;C _{tr}) [*] (open stand) in dB	D _{n,e,A} [*] (open stand) in dB(A)	D _{n,e,A_{tr}} [*] (open stand) in dB(A)	R _{q,A} [*] in dB(A)	R _{q,A_{tr}} [*] in dB(A)
DucoFit 50 'ZR'	18,3	28 (-1;-2)	27	26	-0,4	-1,4

* Volgens NEN EN ISO 717

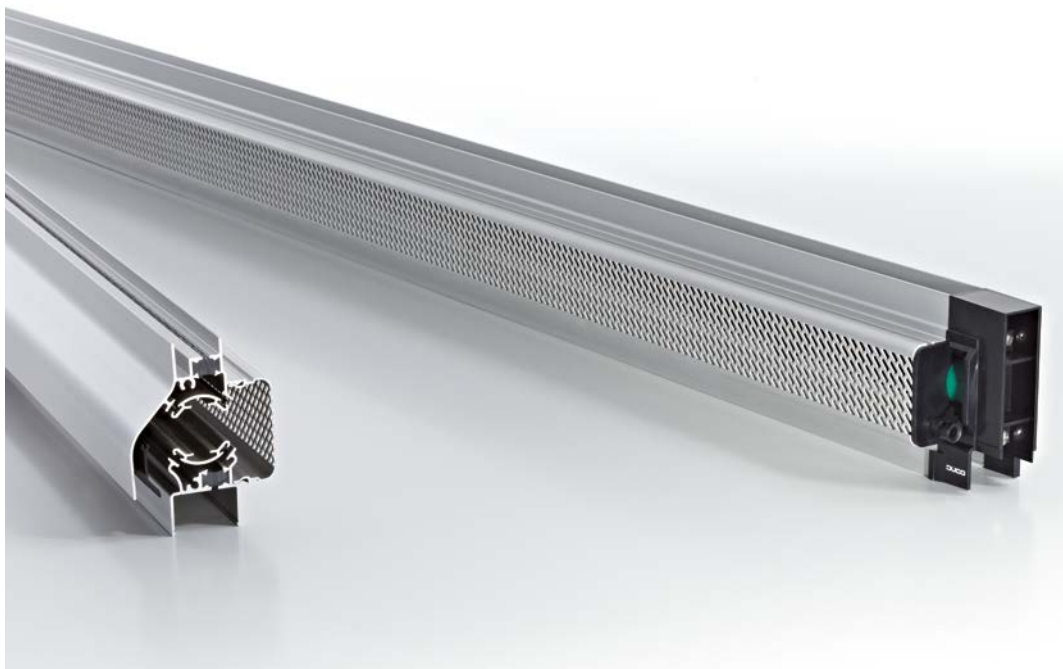


→ Voor de afdichting werd een nieuwe coëxtrusie-techniek ontwikkeld.

→ Snel & eenvoudig te plaatsen

→ Nette afwerking

Het rooster en de bediening vormen één geheel. Dit maakt een nette afwerking – bv. het schilderen rond het ventilatierooster – mogelijk. Bovendien kan er makkelijk gereinigd worden.



DucoTon 10 'ZR'

Tijdloze klassieker

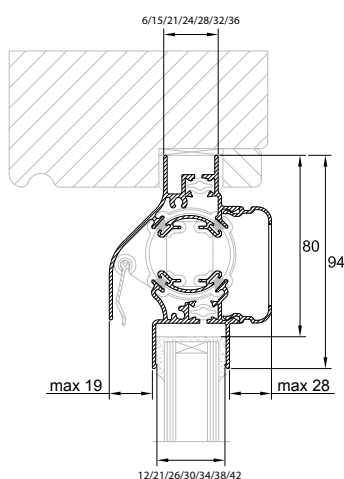
DucoTon 10 'ZR' is een zelfregelend 'Ton' ventilatierooster met 'Soft-Line' design buitenprofiel. Het rooster werd in 1992 geïntroduceerd en wordt naar volle tevredenheid in veel projecten gehanteerd. De DucoTon 10 'ZR' kan optioneel uitgerust worden met een filter die de fijnstofdeeltjes filtert, met behoud van een aanzienlijke luchtdoorlaat (tot 8,7 dm³/s).

DucoTon
10 'ZR'
uitgelicht

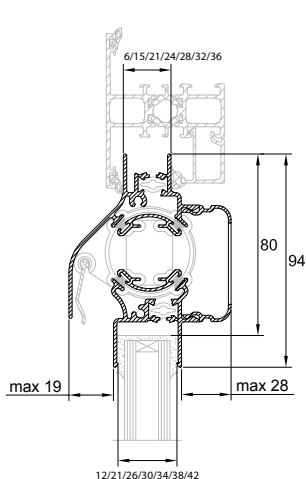
- Authentiek Duco 'Soft-Line' design
- Dubbele afdichting met borstels met finseal inlage
- Glasaf trek 80 is prachtig
- Uitstekende thermische werking
- Toepasbaar bij elke glasdikte (tot 36 mm)

glasaf trek
80
is prachtig

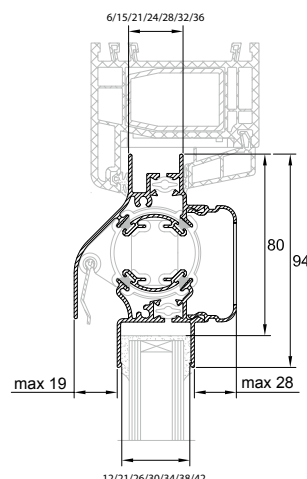
→ DucoTon 10 'ZR' op hout



→ DucoTon 10 'ZR' op alu



→ DucoTon 10 'ZR' op kunststof



→ Voor gedetailleerde inbuwsituatie: zie pag. 41

Algemene specificaties

Waterdichtheid (in gesloten stand)	650 Pa
Winddichtheid (in gesloten stand)	650 Pa
Glasaftrek	80 mm
Glasgoot	12*/21**/26/30/34/38/42 mm
Met kalfprofiel	21mm
Roosterhoogte	
Plaatsing op glas	94 mm
Met kalfprofiel	104 mm

* GG 12: Bicolor en ZR-klep niet mogelijk

** GG 21: Enkel beschikbaar in F1, RAL 9010 of RAL 9001 en ZR-klep niet mogelijk

Ventilatie- en akoestische waarden

Type	Ventilatiecapaciteit (Qv) bij 1 Pa in (dm³/s/m)		$D_{n,e,W}(C;C_{tr})^*$ (open stand) in dB	$D_{n,e,A}^*$ (open stand) in dB(A)	$D_{n,e,A_{tr}}^*$ (open stand) in dB(A)	$R_{q,A}^*$ in dB(A)		$R_{q,A_{tr}}^*$ in dB(A)	
	ZONDER DucoFilter	MET DucoFilter				ZONDER DucoFilter	MET DucoFilter	ZONDER DucoFilter	MET DucoFilter
DucoTon 10 'ZR'	10,2	8,7	27 [-1;-1]	26	26	-3,9	-4,6	-2,9	-4,6

* Volgens NEN EN ISO 717

Toepassing glasrubber

Types glasrubber	Hoogte in mm	Glasgoten						
		12 mm	21 mm	26 mm	30 mm	34 mm	38 mm	42 mm
Enkel glas 12 SV*	15	✓						
21-34 SV*	15		✓	✓	✓	✓		
34-42 SV*	15					✓	✓	✓

*Silicone vrij



DucoKlep 15 'ZR'

Vlak binnenrooster

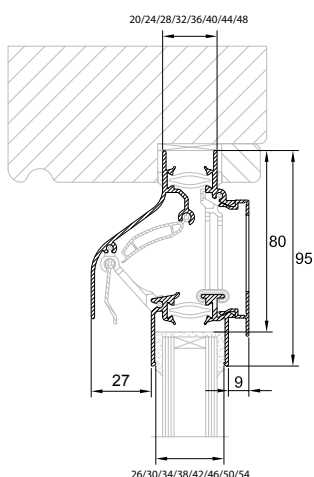
DucoKlep 15 'ZR' is een zelfregelend klepventilatioerooster met een geheel vlak binnenrooster. Daardoor is het bijzonder geschikt voor toepassing in het vaste deel van een schuifraam. Het rooster kan optioneel voorzien worden van een duimhendel.

DucoKlep
15 'ZR'
uitgelicht

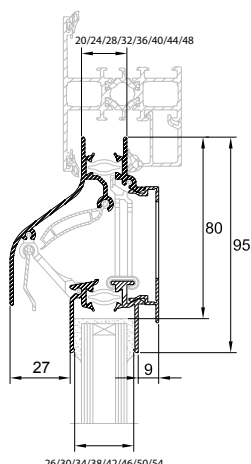
- Authentiek Duco 'Soft-Line' design
- Toepasbaar in vaste delen van een schuifraam
- Glasaf trek 80 is prachtig
- Aanzienlijke luchtdoorlaat
- Toepasbaar bij elke glasdikte (tot 48 mm)

glasaf trek
80
is prachtig

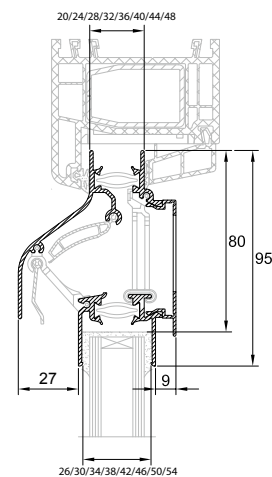
→ DucoKlep 15 'ZR' op hout



→ DucoKlep 15 'ZR' op alu



→ DucoKlep 15 'ZR' op kunststof



Algemene specificaties

Waterdichtheid (in gesloten stand)	650 Pa
Winddichtheid (in gesloten stand)	450 Pa
Glasaftrek	80 mm
Glasgoot	26/30/34/38/42/46/50/54 mm
Met kalfprofiel	20 mm / 24 mm
Roosterhoogte	
Plaatsing op glas	95 mm
Met kalfprofiel	105 mm

Ventilatie- en akoestische waarden

Type	Ventilatiecapaciteit (Qv) bij 1 Pa in (dm³/s/m)		D _{n,e} , W (C;C _{tr}) [*] (open stand) in dB	D _{n,e} , A [*] (open stand) in dB(A)	D _{n,e} , A _{tr} [*] (open stand) in dB(A)	R _q , A [*] in dB(A)		R _q , A _{tr} [*] in dB(A)	
	ZONDER DucoFilter	MET DucoFilter				ZONDER DucoFilter	MET DucoFilter	ZONDER DucoFilter	MET DucoFilter
DucoKlep 15 'ZR'	15,2	12,9	25 [0;-1]	25	24	-3,2	-3,9	-4,2	-4,9

* Volgens NEN EN ISO 717

Toepassing glasrubber

Types glasrubber	Hoogte in mm	Glasgoten							
		26 mm	30 mm	34 mm	38 mm	42 mm	46 mm	50 mm	54 mm
26-34 SV*	15	✓	✓	✓					
34-42 SV*	15			✓	✓	✓			
46-54 SV*	15						✓	✓	✓

*Silicone vrij



DucoLine 10/17/23 'ZR'

Eén rooster, drie luchtdoorlaten

DucoLine 10/17/23 'ZR' is een zelfregelend klepventilatie-rooster dat elke ruimte van optimale ventilatie voorziet. Het ontwerp van de binnenzijde is compleet vernieuwd, met nu een volledig vlak binnenrooster. De keuze van de hendel bepaalt de ventilatiecapaciteit.

DucoLine
10/17/23 'ZR'
uitgelicht

→ Eén rooster, drie luchtdoorlaten

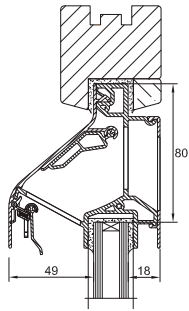
→ Glasaf trek 80 is prachtig

→ Uitstekende thermische werking

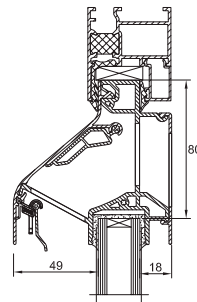
→ Volledig vlak binnenrooster

glasaf trek
80
is prachtig

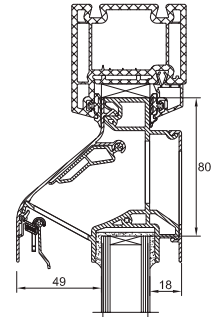
→ DucoLine 10/17/23 'ZR' op hout



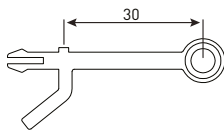
→ DucoLine 10/17/23 'ZR' op alu



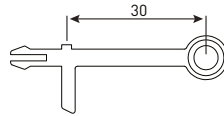
→ DucoLine 10/17/23 'ZR' op kunststof



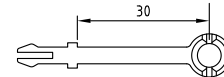
Hendel/ventilatiecapaciteit



→ Hendel 10 = 10,7 dm³/s



→ Hendel 17 = 17,4 dm³/s



→ Hendel 30 = 22,6 dm³/s

Algemene specificaties

Waterdichtheid (in gesloten stand)	650 Pa
Widdichtheid (in gesloten stand)	650 Pa
Glasaf trek	80 mm
Glasgoot	26/30/34/38 mm
Met kalfprofiel (kokerprofiel)	40 x 20 mm / 40 x 25 mm
Roosterhoogte	
Plaatsing op glas	95 mm
Met kalfprofiel	120 mm

Ventilatie- en akoestische waarden

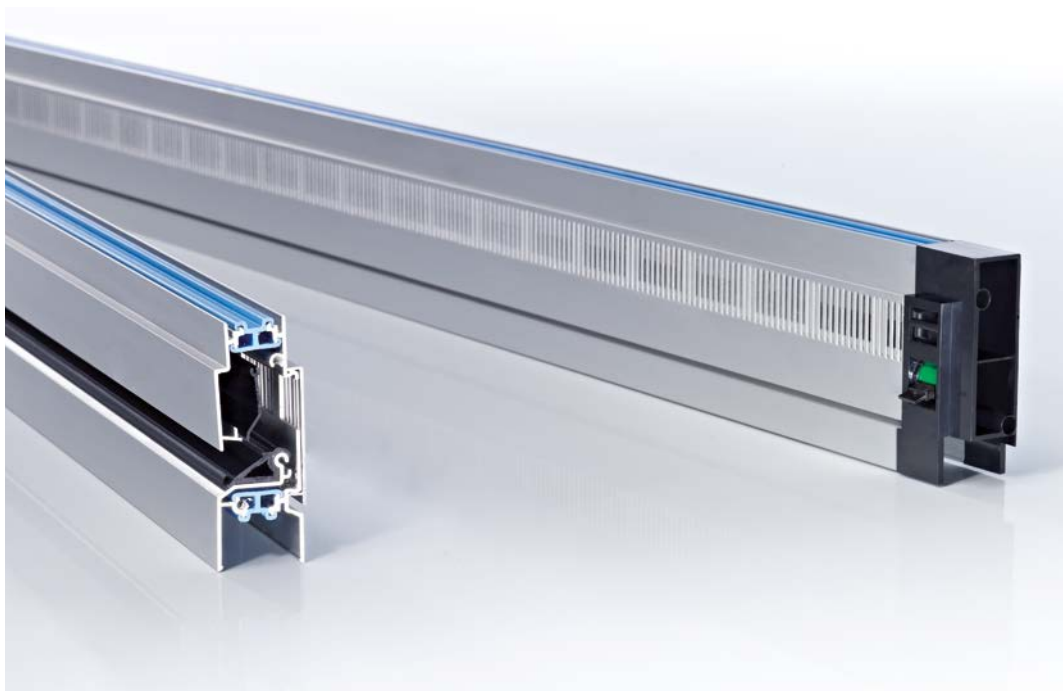
Type	Ventilatiecapaciteit (Qv) bij 1 Pa in (dm ³ /s/m)		D _{n,e} , W (C;C _{tr}) [*] (open stand) in dB	D _{n,e} , A [*] (open stand) in dB(A)	D _{n,e} , A _{tr} [*] (open stand) in dB(A)	R _q , A [*] in dB(A)		R _q , A _{tr} [*] in dB(A)	
	ZONDER DucoFilter	MET DucoFilter				ZONDER DucoFilter	MET DucoFilter	ZONDER DucoFilter	MET DucoFilter
DucoLine 10 'ZR'	10,7	9,1	29 [-1;-2]	28	27	-1,7	-2,4	-2,7	-3,4
DucoLine 17 'ZR'	17,4	14,8	28 [-1;-2]	27	26	-0,6	-1,3	-1,6	-2,3
DucoLine 23 'ZR'	22,6	19,2	26 (0;0)	26	26	-0,5	-1,2	-0,5	-1,2

* Volgens NEN EN ISO 717

Toepassing glasrubber

Types glasrubber	Hoogte in mm	Glasgoten			
		26 mm	30 mm	34 mm	38 mm
26 - 34 SV*	15	✓	✓	✓	
34 - 42 SV*	15			✓	✓

*Silicone vrij



DucoFlat 12 ZR

Zelfregelend vlak ventilatierooster

DucoFlat 12 ZR is een zelfregelend ventilatierooster dat speciaal ontwikkeld is voor toepassing in schuivende en vaste delen van een schuifraam of schuifdeur. Het rooster heeft een glasaf trek van slechts 80 mm.

Opmerking: DucoFlat 12 ZR is enkel van toepassing voor schuifpuien in laagbouw tot 15 m (= ongeveer 3 bouwlagen) en wordt altijd met ZR-klep uitgevoerd.

DucoFlat
12 ZR
uitgelicht

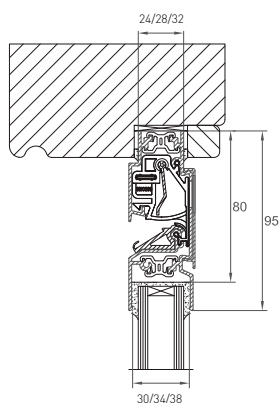
→ Geheel vlak rooster

→ Toepasbaar in schuivende en vaste delen van een schuifraam of -deur

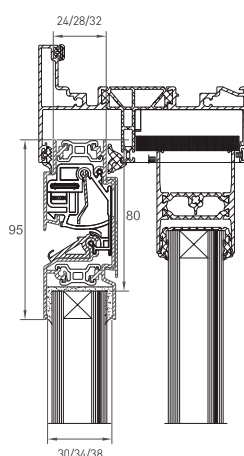
→ Glasaf trek 80 is prachtig

glasaf trek
80
is prachtig

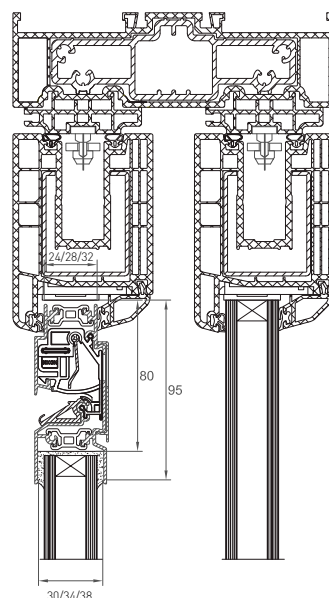
→ DucoFlat 12 ZR op hout



→ DucoFlat 12 ZR op alu



→ DucoFlat 12 ZR op kunststof



Algemene specificaties

Waterdichtheid (in gesloten stand)	200 Pa
Winddichtheid (in gesloten stand)	650 Pa
Glasaftrek	80 mm
Glasgoot	30/34/38 mm
Met kalfprofiel	24 mm
Roosterhoogte	
Plaatsing op glas	95 mm
Met kalfprofiel	105 mm
Bediening	hendel, koord, stang*

*Met koord en stang komt hendel uit rooster.

Ventilatie- en akoestische waarden

Type	Ventilatiecapaciteit (Qv) bij 1 Pa in (dm ³ /s/m)	D _{n,e} , W(C;C _{tr}) [*] (open stand) in dB	D _{n,e} , A [*] (open stand) in dB(A)	D _{n,e} , A _{tr} [*] (open stand) in dB(A)	R _q , A [*] in dB(A)	R _q , A _{tr} [*] in dB(A)
DucoFlat 12 ZR	11,5	27 (0;-1)	27	26	-2,4	-3,4

* Volgens NEN EN ISO 717

Toepassing glasrubber

Types glasrubber	Hoogte in mm	Glasgoten		
		30 mm	34 mm	38 mm
26-34 SV*	15	✓	✓	
34-42 SV*	15		✓	✓

*Silicone vrij



GlasMax 'ZR'

'Susrooster'

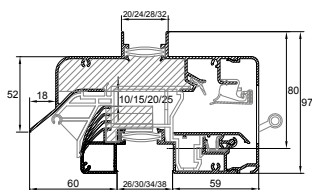
GlasMax 'ZR' is een geluiddempend ventilatierooster dat ontwikkeld werd voor plaatsing op glas, kalkplaatsing en compacte kalkplaatsing. Het susrooster is uitermate geschikt voor toepassing in situaties waar sprake is van een lichte geluidsbelasting.

GlasMax
'ZR'
uitgelicht

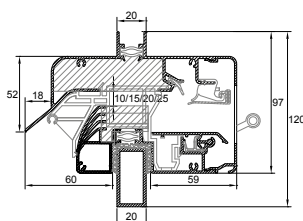
- Ventilatierooster met duurzaam dempingmateriaal
- Dempingmateriaal helpt klachten als gevolg van allergieën voorkomen
- Geschikt voor hoogbouw (tot 40 m hoogte)
- Glasaf trek 80 is prachtig
- Vier verschillende luchtdoorlaten

glasaf trek
80
is prachtig

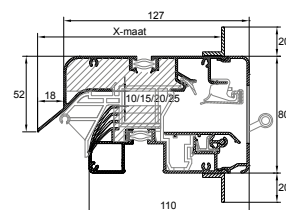
→ GlasMax 'ZR'
Glasplaatsing



→ GlasMax 'ZR'
Kalfplaatsing



→ GlasMax 'ZR'
Compacte kalfplaatsing



→ Voor gedetailleerde inbouwsituatie: zie pag. 37

Algemene specificaties

Waterdichtheid (in gesloten stand)	1050 Pa
Winddichtheid (in gesloten stand)	600 Pa
Glasaf trek	80 mm
Glasgoot	26/30/34/38 mm
Met kokerprofiel (kalfplaatsing)	40 x 20 mm / 40 x 25 mm
Compacte kalf met inbouwhoogte	90 mm
Roosterhoogte	
Plaatsing op glas	97 mm
Met kalfprofiel	120 mm
Met compacte kalf	120 mm

Ventilatie- en akoestische waarden

Type	Ventilatiecapaciteit (Qv) bij 1 Pa in (dm ³ /s/m)	D _{n,e} , W (C; C _{tr}) [*] (open stand) in dB	D _{n,e} , A [*] (open stand) in dB(A)	D _{n,e} , A _{tr} [*] (open stand) in dB(A)	R _q , A [*] in dB(A)	R _q , A _{tr} [*] in dB(A)
Luchtspleet 10 mm	15,9	37 [-1;-3]	36	34	8,0	6,0
Luchtspleet 15 mm	21,1	35 [-1;-2]	34	33	7,2	6,2
Luchtspleet 20 mm	24,1	34 [0;-2]	34	32	7,8	5,8
Luchtspleet 25 mm	28,6	27 [0;-1]	27	26	1,6	0,6

* Volgens NEN EN ISO 717

Toepassing glasrubber

Types glasrubber	Hoogte in mm	Glasgoten			
		26 mm	30 mm	34 mm	38 mm
26-34 SV*	15	✓	✓	✓	
34-42 SV*	15			✓	✓

*Silicone vrij



DucoTon 18

Rooster voor specifieke projecten

DucoTon 18 is een 'Ton' ventilatierooster met 'Soft-Line' design buitenprofiel. De hoogte van het rooster maakt het bijzonder geschikt voor renovatieprojecten, waarbij grotere openingen gevuld moeten worden.

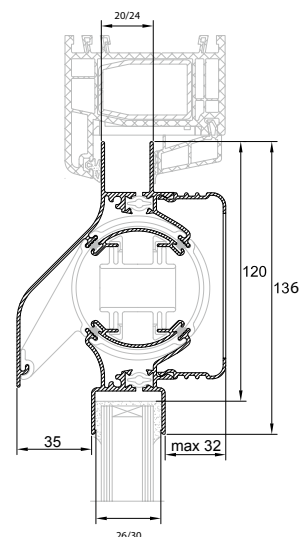
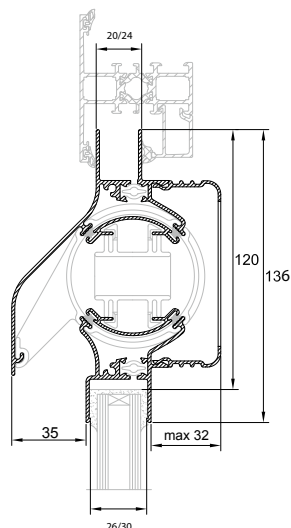
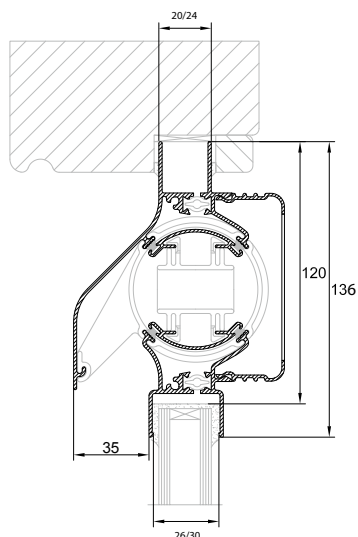
DucoTon
18
uitgelicht

- Authentiek Duco 'Soft-Line' design
- Dubbele afdichting met borstels met finseal inlage
- Uitstekende thermische werking
- Symmetrisch afneembaar binnenprofiel
- Grote luchtdoorlaat

→ DucoTon 18 op hout

→ DucoTon 18 op alu

→ DucoTon 18 op kunststof



Algemene specificaties

Waterdichtheid (in gesloten stand)	650 Pa
Winddichtheid (in gesloten stand)	650 Pa
Glasaftrek	120 mm
Glasgoot	26/30 mm
Met kalfprofiel	21 mm
Roosterhoogte	
Plaatsing op glas	136 mm
Met kalfprofiel	136 mm

Ventilatie- en akoestische waarden

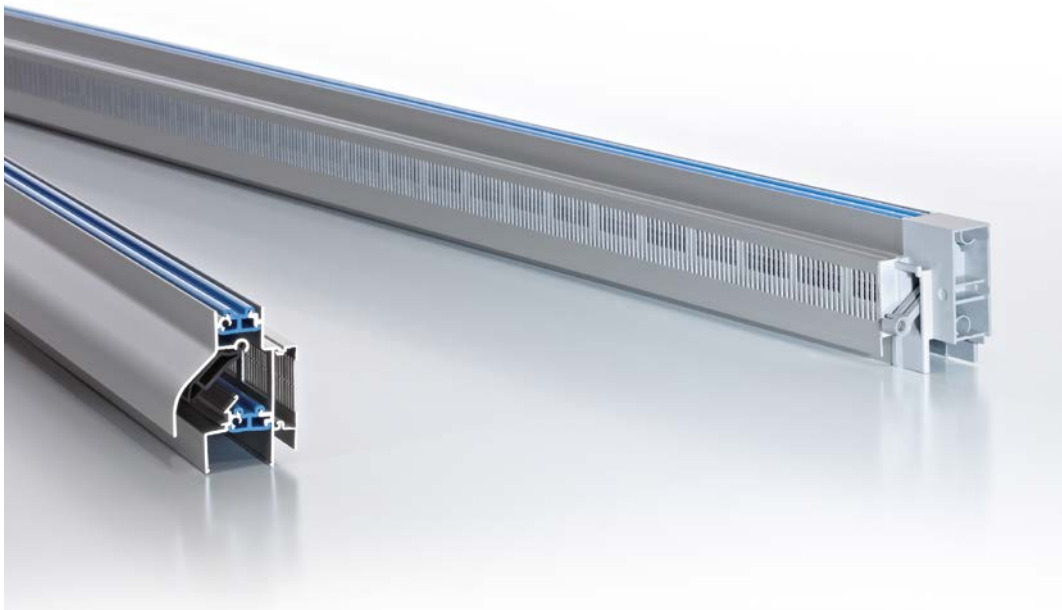
Type	Ventilatiecapaciteit (Qv) bij 1 Pa in [dm ³ /s/m]	D _{n,e,W} (C;C _{tr}) (open stand) in dB	D _{n,e,A} [*] (open stand) in dB(A)	D _{n,e,A_{tr}} [*] (open stand) in dB(A)	R _{q,A} [*] in dB(A)	R _{q,A_{tr}} [*] in dB(A)
DucoTon 18	18,6	24 [0;-1]	24	23	-3,3	-4,5

* Volgens NEN EN ISO 717

Toepassing glasrubber

Types glasrubber	Hoogte in mm	Glasgoten	
		26 mm	30 mm
26-34 SV*	15	✓	✓

*Silicone vrij



DucoSmart 60

Kleinste glasaf trek

DucoSmart 60 is een compact klepventilatierooster. Met een glasaf trek van slechts 60 mm zorgt het rooster niettemin voor een aanzienlijke luchtdoorlaat.

DucoSmart
60
uitgelicht

→ Minimale glasaf trek, aanzienlijke luchtdoorlaat

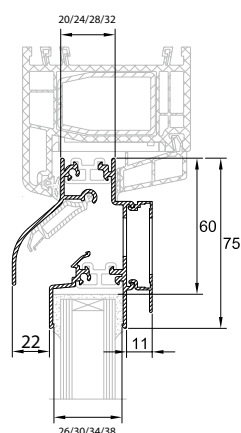
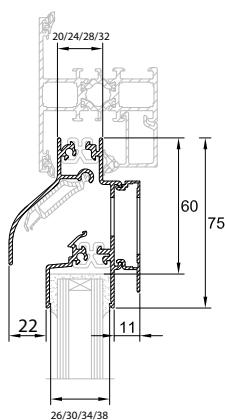
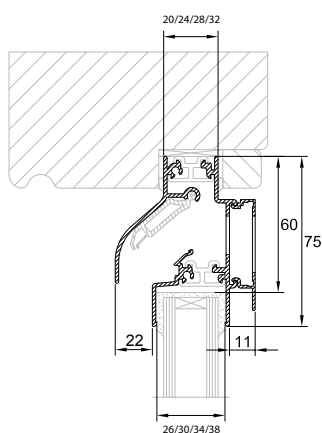
→ Goede akoestische eigenschappen

→ Authentiek Duco 'Soft-Line' design

→ DucoSmart 60 op hout

→ DucoSmart 60 op alu

→ DucoSmart 60 op kunststof



Algemene specificaties

Waterdichtheid (in gesloten stand)	650 Pa
Winddichtheid (in gesloten stand)	650 Pa
Glasaf trek	60 mm
Glasgoot	26/30/34/38 mm
Roosterhoogte	75 mm

Ventilatie- en akoestische waarden

Type	Ventilatiecapaciteit (Qv) bij 1 Pa in (dm³/s/m)		$D_{n,e,W(C;C_{tr})}^*$ (open stand) in dB	$D_{n,e,A}^*$ (open stand) in dB(A)	$D_{n,e,A_{tr}}^*$ (open stand) in dB(A)	$R_{q,A}^*$ in dB(A)		$R_{q,A_{tr}}^*$ in dB(A)	
	ZONDER DucoFilter	MET DucoFilter				ZONDER DucoFilter	MET DucoFilter	ZONDER DucoFilter	MET DucoFilter
DucoSmart 60	12,7	10,8	30 [-1;-1]	29	29	0,0	-0,7	0,0	-0,7

* Volgens NEN EN ISO 717

Toepassing glasrubber

Types glasrubber	Hoogte in mm	Glasgoten			
		26 mm	30 mm	34 mm	38 mm
26-34 SV*	15	✓	✓	✓	
34-42 SV*	15			✓	✓

*Silicone vrij



FireMax 'ZR'

Brandwerend

Duco was met de FireMax 'ZR' al de eerste op de markt met een brandwerend ventilatierooster en heeft die nu doorontwikkeld. In compacte kalfplaatsing is de FireMax 'ZR' maar liefst 90 minuten brandwerend, op brandwerend glas tot 30 minuten. Bovendien werd de roosterhoogte flink gereduceerd en dat resulteert in een esthetische, discrete plaatsing.

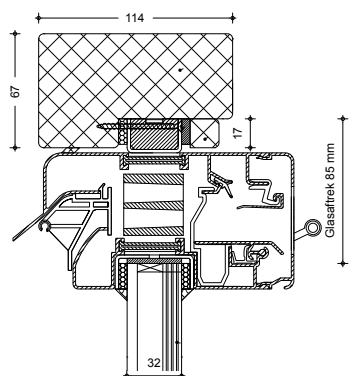
FireMax
'ZR'
uitgelicht

- > Tweezijdig brandwerend
- > Bij compacte kalfplaatsing: **klasse E90** (vlamdichtheid) en **EW90** (warmtestraling)
- > Bij glasplaatsing: **klasse E30** (vlamdichtheid) en **EW30** (warmtestraling)
- > Esthetisch binnenrooster met minimale glasaf trek
- > Geschikt voor hoogbouw (tot 40 m hoogte)

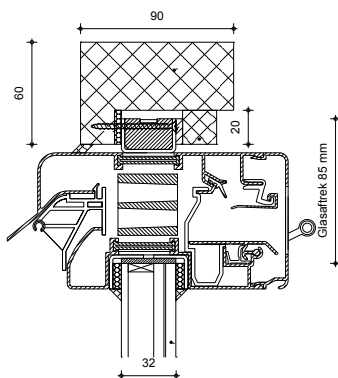


Ontdek de FireMax animatie
op www.duco.tv

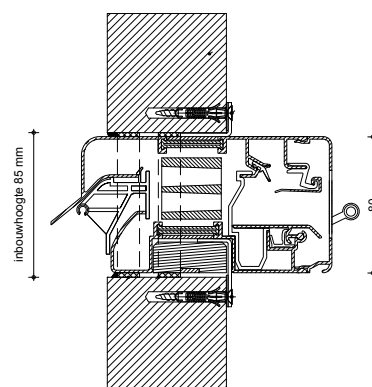
→ FireMax 'ZR'
Plaatsing op AGC
Pyrobelite 9EG (32 mm)



→ FireMax 'ZR'
Plaatsing op Vetrotech
Contraflam Lite 30 IS (32 mm)



→ FireMax 'ZR'
Compacte kalfplaatsing
(discreet)



→ Voor gedetailleerde inbouwsituaties: zie pag. 38-39

Algemene specificaties

Classificatie Brandwerendheid (volgens EN 13501-2:2007 + A1:2009)	E90, EW90 E30, EW30	Compacte Kalfplaatsing Glasplaatsing
Waterdichtheid (in gesloten stand)		1050 Pa
Widdichtheid (in gesloten stand)		600 Pa
Glasaf trek		85 mm
Glasgoot		42 mm
Compacte kalf met inbouwhoogte		85 mm
Roosterhoogte		
Plaatsing op glas		100 mm
Met compacte kalf		120 mm

Ventilatie- en akoestische waarden

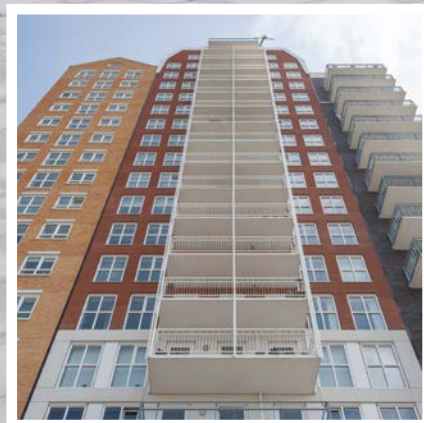
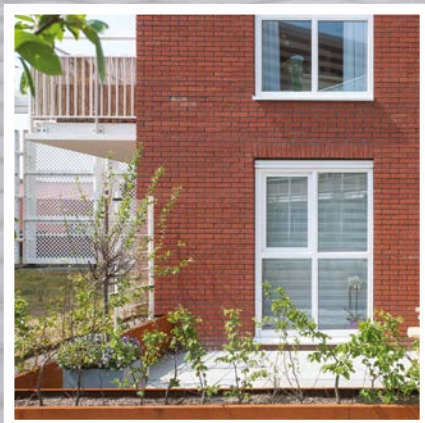
Type	Ventilatiecapaciteit (Qv) bij 1 Pa in (dm ³ /s/m)	D _{n,e} , W (C; C _{tr})* (open stand) in dB	D _{n,e} , A* (open stand) in dB(A)	D _{n,e} , A _{tr} * (open stand) in dB(A)	R _q , A* in dB(A)	R _q , A _{tr} * in dB(A)
Luchtspleet 15 mm	21,1	35 [-1;-2]	34	33	7,2	6,2
Luchtspleet 20 mm	24,1	34 [0;-2]	34	32	7,8	5,8
Luchtspleet 25 mm	28,6	27 [0;-1]	27	26	1,6	0,6

* Volgens NEN EN ISO 717

Voor meer informatie en bestelinvoer de FireMax 'ZR', contacteer Duco 'Ventilation & Sun Control': info@duco.eu of raadpleeg ons drieluik 'Brandwerendheid'.
Uitgebreide testgegevens zijn op eenvoudig verzoek bij Duco te verkrijgen.

Het Dok, Oegstgeest (NL)

GlasMax

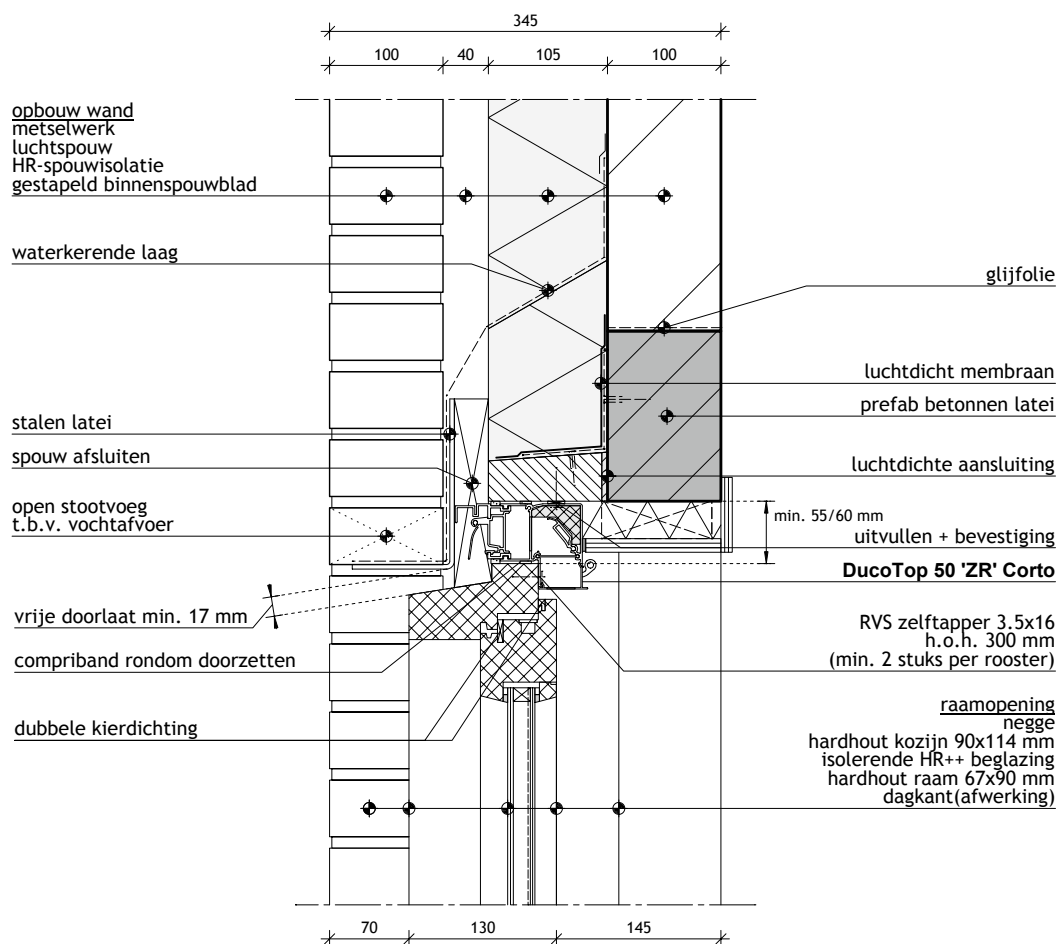


HOME OF OXYGEN



DucoTop 50 'ZR'

'Onzichtbare' plaatsing
op houten kozijn

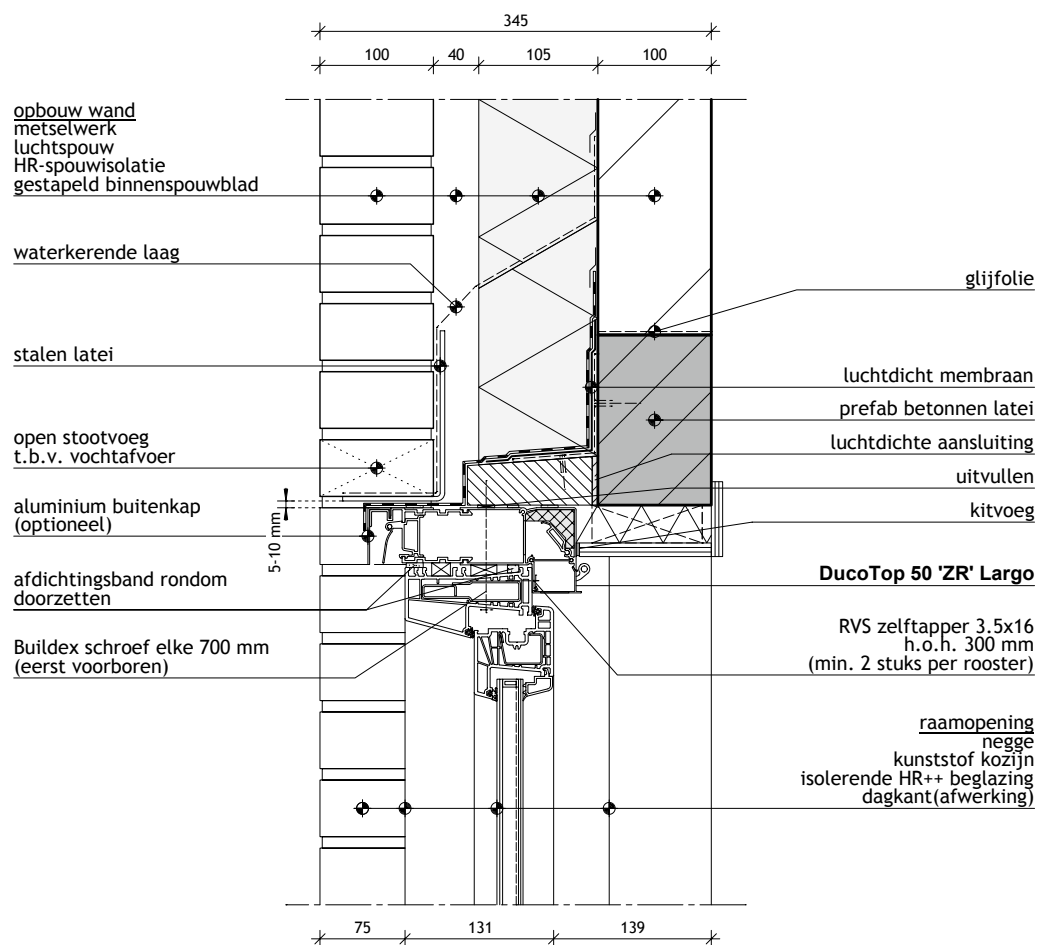


De definitieve uitvoering dient te geschieden in overleg met de kozijnfabrikant.

Duco bouwdetails ontwikkeld door Bouwformatie - www.bouwformatie.nl

DucoTop 50 'ZR'

'Discrete' plaatsing
op kunststof kozijn

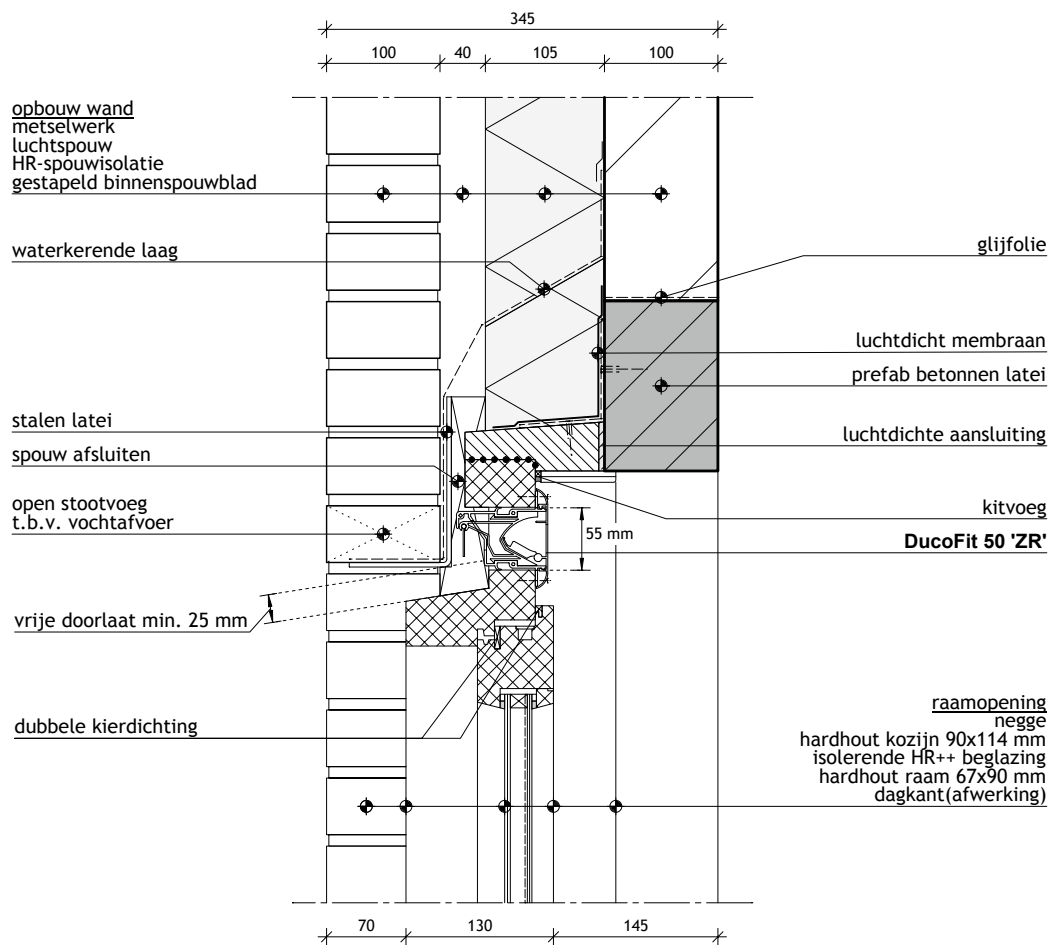


De definitieve uitvoering dient te geschieden in overleg met de kozijnfabrikant.

Duco bouwdetails ontwikkeld door Bouwformatie - www.bouwformatie.nl

DucoFit 50 'ZR'

'Onzichtbare' plaatsing
op houten kozijn

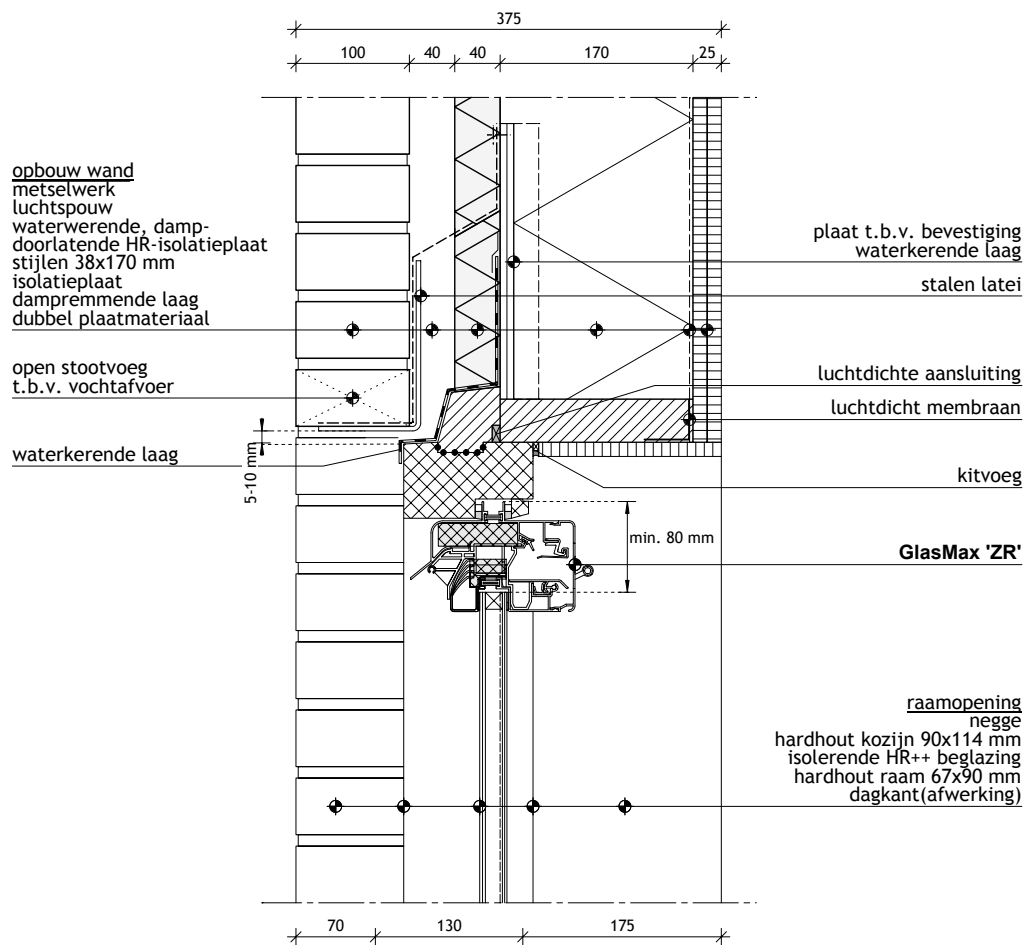


De definitieve uitvoering dient te geschieden in overleg met de kozijnfabrikant.

Duco bouwdetails ontwikkeld door Bouwformatie - www.bouwformatie.nl

GlasMax 'ZR'

Glasplaatsing met houten kozijn

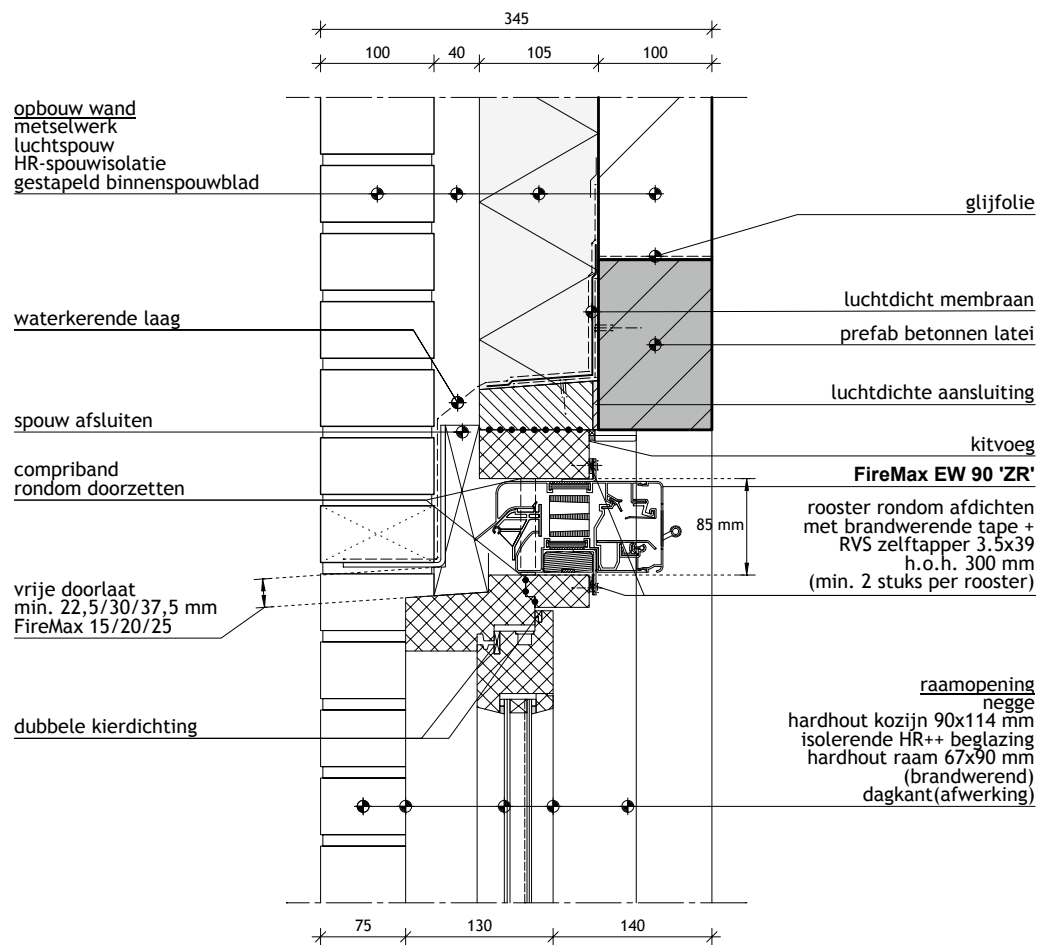


De definitieve uitvoering dient te geschieden in overleg met de kozijnfabrikant.

Duco bouwdetails ontwikkeld door Bouwformatie - www.bouwformatie.nl

FireMax EW 90 'ZR'

'Onzichtbare'
compacte kalfplaatsing

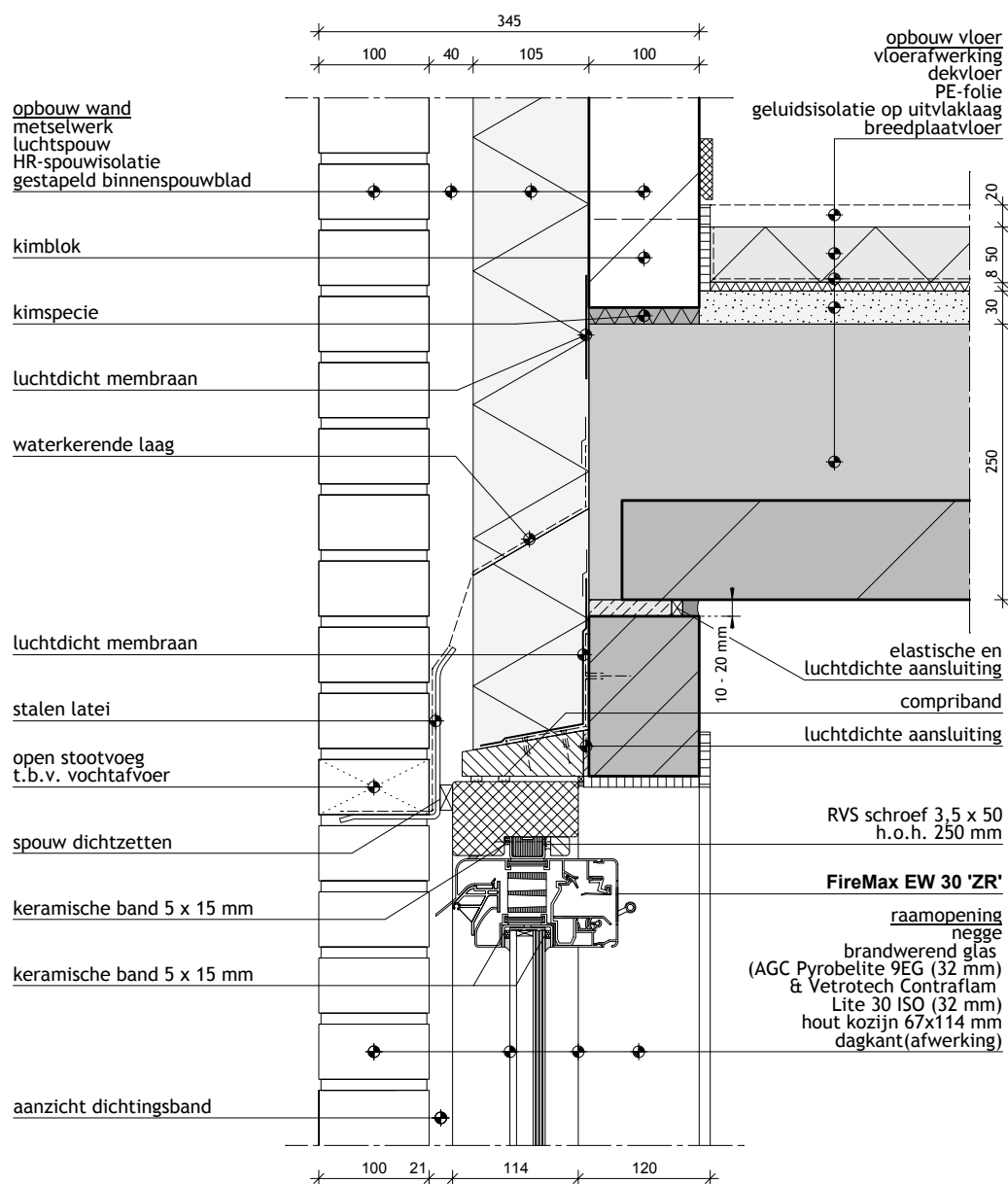


De definitieve uitvoering dient te geschieden in overleg met de kozijnfabrikant.

Duco bouwdetails ontwikkeld door Bouwformatie - www.bouwformatie.nl

FireMax EW 30 'ZR'

Glasplaatsing



Maximale afmetingen van het glas

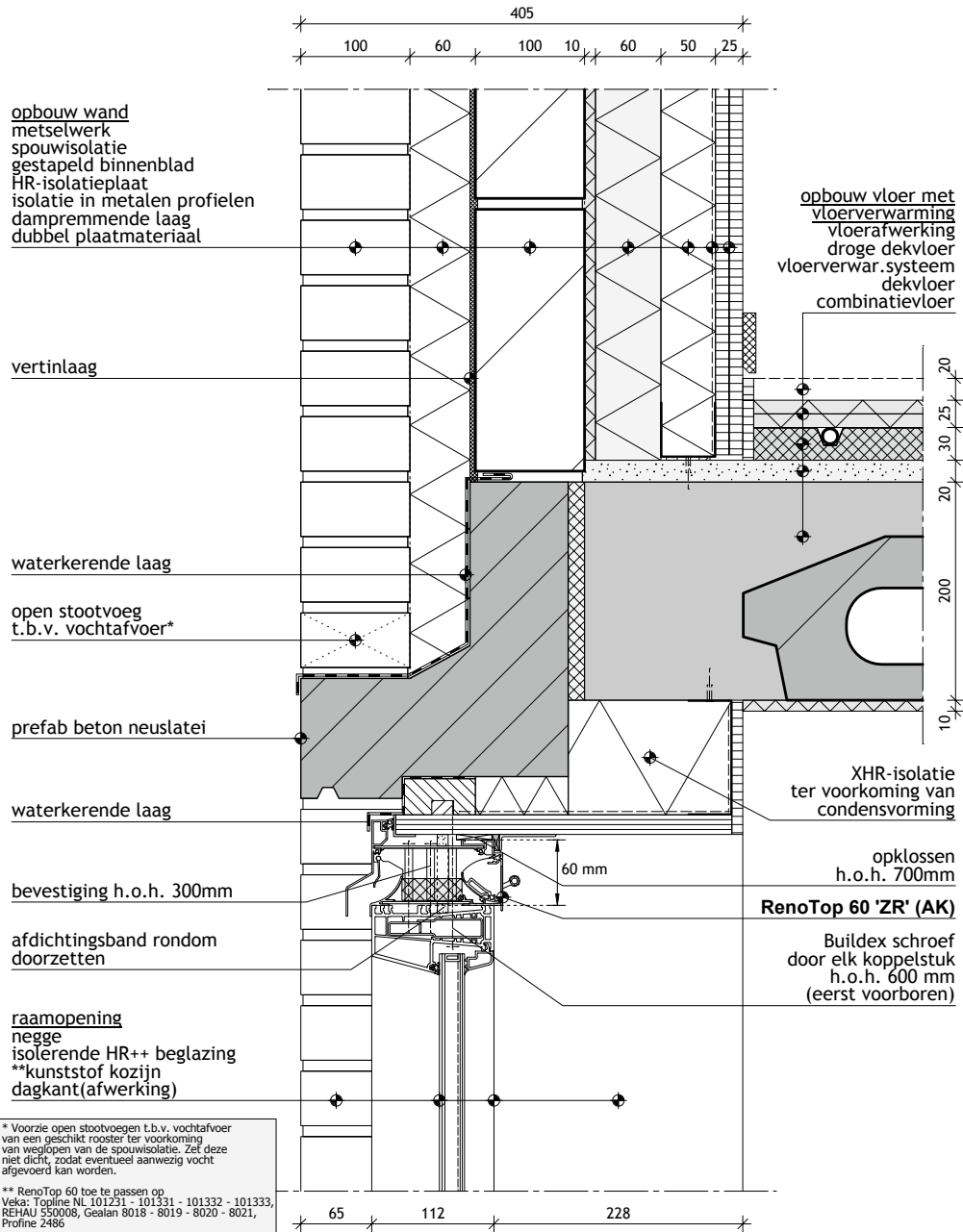
Vetrotech ContraFlam Lite 30 ISO (32 mm)	AGC Pyrobelite 9EG (32 mm)	
Maximale breedte: 1800 mm Maximale hoogte: 3600 mm Maximale oppervlakte: 5,4 m ²	Bij verticaal geplaatst glas: Maximale breedte: 1200 mm Maximale hoogte: 3600 mm Maximale oppervlakte: 3,6 m ²	Bij horizontaal geplaatst glas: Maximale breedte: 2216 mm Maximale hoogte: 1836 mm Maximale oppervlakte: 3,3 m ²

De definitieve uitvoering dient te geschieden in overleg met de kozijnfabrikant.

Duco bouwdetails ontwikkeld door Bouwformatie - www.bouwformatie.nl

RenoTop 60 'ZR' (AK)

'Discrete plaatsing'
op kunststof kozijn

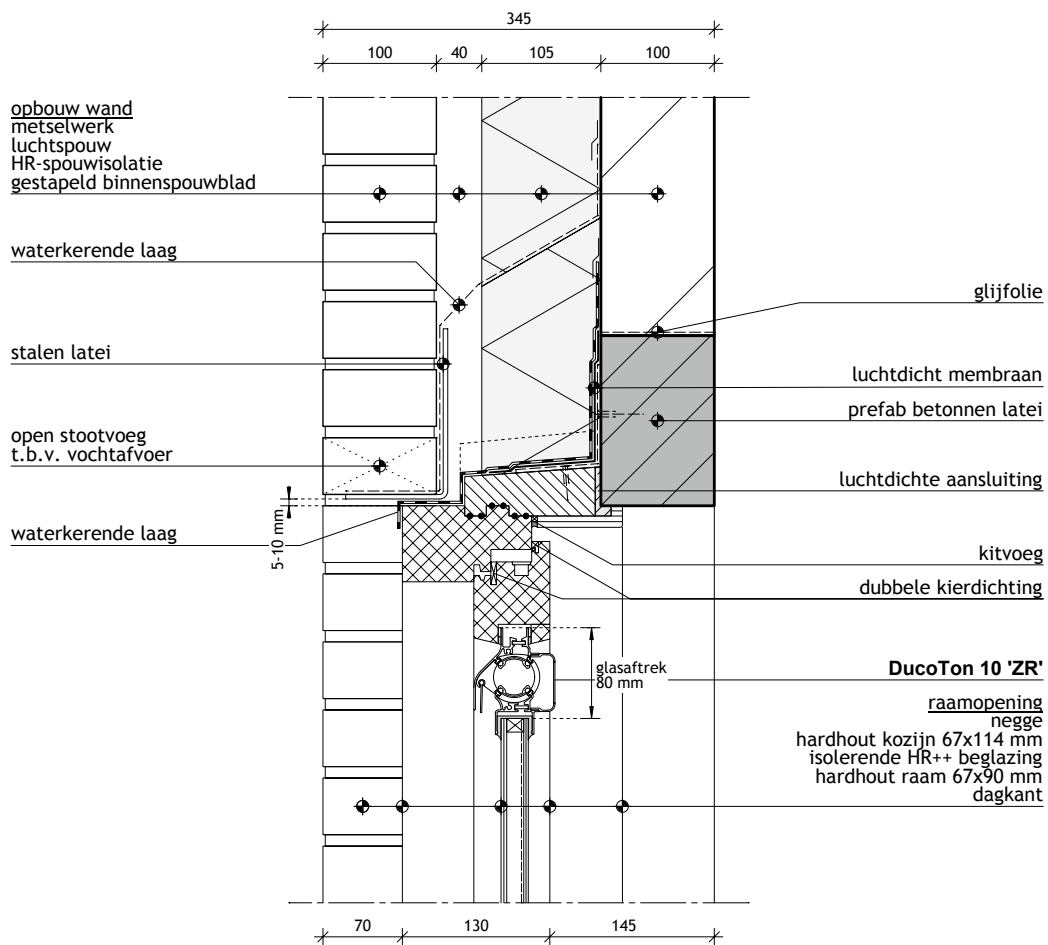


De definitieve uitvoering dient te geschieden in overleg met de kozijnfabrikant.

Duco bouwdetails ontwikkeld door Bouwformatie - www.bouwformatie.nl

DucoTon 10 'ZR'

Glasplaatsing op houten kozijn



De definitieve uitvoering dient te geschieden in overleg met de kozijnfabrikant.

Duco bouwdetails ontwikkeld door Bouwformatie - www.bouwformatie.nl

Montage & Garantie

Montagevoorschriften

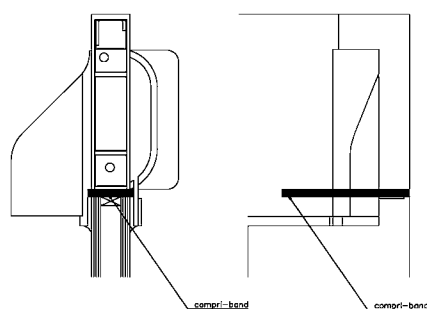
Duco-ventilatioorosters en -susroosters zijn kwaliteitsproducten, ontwikkeld voor toepassing in alle raamsoorten. Deze producten zijn ontworpen voor zowel plaatsing rechtstreeks op glas, als kalfplaatsing of als compacte kalf. De roosters en susroosters zijn toepasbaar bij binnen- en buitenbeglazing. Alle ventilatioorosters van Duco zijn voorzien van aangepaste aansluitingsprofielen en sponningflenzen.

Houten kozijnen met gekitte beglazing

- Optimale aansluiting kan worden bewerkstelligd door rondom compri-band aan te brengen in de sponning en op de glaslatten van het kozijn, in de sponningbreedte en de sponninghoogte.
- Om de ruimte tussen glas en rooster optimaal af te dichten, wordt compri-band aangebracht met een lengte van 60 mm en een passende breedte en dikte maat.
- Als rugvulling wordt aan weerszijden van de glasgoot compri-band (3 x 7 mm) aangebracht over de gehele lengte van het ventilatiooster. Het Duco-ventilatiooster wordt tegelijk met het glas in het kozijn geplaatst. Daarna worden zowel ventilatiooster als glas rondom afgekit. Ook de aansluiting tussen glas en ventilatiooster wordt afgekit.

Houten kozijnen met droge beglazing

- Na compri-band te hebben geplaatst, zoals hierboven vermeld, wordt aan de bovenzijde van het glas, over de totale breedte het Duco-beglazingsrubber aangebracht. Daarna kan het ventilatiooster erop worden geplaatst. Vervolgens kunnen glas en ventilatiooster in het kozijn worden geplaatst en de glaslatten worden aangebracht.
- Daarna moeten het ventilatiooster en het glas rondom worden afgekit.



Aluminium en kunststof kozijnen met droge beglazing

- Hiervoor wordt verwezen naar de aanwijzingen over het aanbrengen van compri-band en het plaatsen van het ventilatiooster met beglazingsrubber.

Kozijnen met tussenregel

- Alle kalfuitvoeringen hebben rondom even grote sponningflenzen.
- Voor houten kozijnen wordt verwezen naar de aanwijzingen over het aanbrengen van compri-band, waarna rondom wordt afgekit.
- Bij aluminium en kunststof kozijnen wordt het Duco ventilatiooster in het kozijn geplaatst en worden daarna de glaslatten aangebracht.

Maximale roosterlengtes onder garantie: zie tabel achteraan deze brochure.


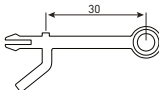
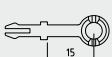
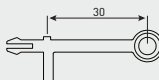

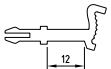

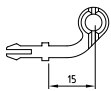
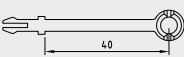
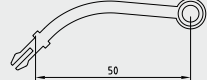
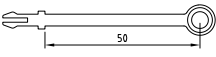

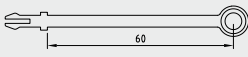
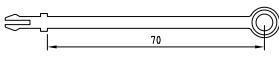
Garantieverklaring

De producten in deze catalogus hebben een waarborg van 10 jaar m.b.t. defecten die het gevolg zijn van niet-conform materiaal. De garantieverklaringen vindt u op www.duco.eu.

Hendels



Hendels



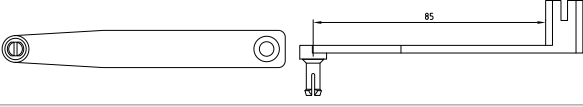
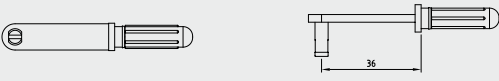
Type	Bestelnummer	Omschrijving	Type	Bestelnummer	Omschrijving		
	1377	Hendel 10 Wit		2403	Hendel DL 10 Wit		
	1379	Hendel 10 Zwart		2404	Hendel DL 10 Zwart		
	1378	Hendel 10 Grijs		2405	Hendel DL 10 Grijs		
	1464	Hendel 10 Crème		2406	Hendel DL 10 Crème		
	1200	Hendel 15 Wit		2407	Hendel DL 17 Wit		
	1202	Hendel 15 Zwart		2408	Hendel DL 17 Zwart		
	1201	Hendel 15 Grijs		2409	Hendel DL 17 Grijs		
	1469	Hendel 15 Crème		2410	Hendel DL 17 Crème		
	1203	Hendel 30 Wit		13001	Korte Duimhendel Zwart		
	1205	Hendel 30 Zwart			13011	Lange Duimhendel Zwart	
	1204	Hendel 30 Grijs				1269	Gebogen hendel 15 Zwart
	1481	Hendel 30 Crème				1268	Gebogen hendel 15 Wit
	1206	Hendel 40 Wit				1257	Gebogen hendel 50 Wit
	1208	Hendel 40 Zwart		1259		Gebogen hendel 50 Zwart	
	1207	Hendel 40 Grijs		1258	Gebogen hendel 50 Grijs		
	1482	Hendel 40 Crème		1495	Gebogen hendel 50 Crème		
	1209	Hendel 50 Wit		1436	Klephendel 15 Zwart		
	1211	Hendel 50 Zwart		1468	Klephendel 15 Wit		
	1210	Hendel 50 Grijs					
	1483	Hendel 50 Crème					
	1212	Hendel 60 Wit					
	1214	Hendel 60 Zwart					
	1213	Hendel 60 Grijs					
	1484	Hendel 60 Crème					
	1215	Hendel 70 Wit					
	1217	Hendel 70 Zwart					
	1216	Hendel 70 Grijs					
	1485	Hendel 70 Crème					

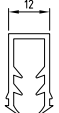
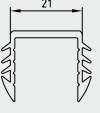
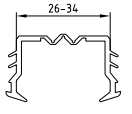
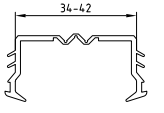
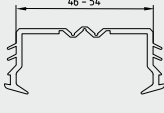
Standaardhendels

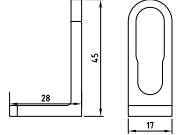
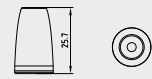

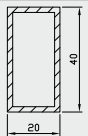
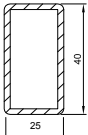
DucoFlat 12 'ZR'	Hendel 10
DucoFit 50 'ZR'	Hendel 15
DucoTon 10 'ZR'	
RenoTop 60 'ZR' (AK)	
DucoSmart 60	Hendel 30
DucoTon 18	
DucoLine 23 'ZR'	
DucoKlep 15 'ZR'	Hendel 40
DucoLine 17 'ZR'	Hendel DL 17
DucoLine 10 'ZR'	Hendel DL 10
DucoTop 50 'ZR'	Gebogen hendel 15
GlasMax 'ZR'	Klephendel 15
FireMax 'ZR'	



Toebehoren

Hendeloverbrenging & Stangclip		
Type	Bestelnummer	Omschrijving
	1236	Hendeloverbrenging 35 Wit
	1238	Hendeloverbrenging 35 Zwart
	1237	Hendeloverbrenging 35 Grijs
	1496	Hendeloverbrenging 35 Crème
	1239	Hendeloverbrenging 60 Wit
	1241	Hendeloverbrenging 60 Zwart
	1240	Hendeloverbrenging 60 Grijs
	1497	Hendeloverbrenging 60 Crème
	171	Hendeloverbrenging 85 Zwart
	1270	Stangclip Wit
	1272	Stangclip Zwart
	1271	Stangclip Grijs
	1493	Stangclip Crème

Beglazingsrubber		
Type	Bestelnummer	Omschrijving
	1330	Rubber GG 12 H15
	1331	Rubber GG 21 H15
	1334	Rubber GG 26-34 H15
	1337	Rubber GG 34-42 H15
	1890	Rubber GG 46-54 H15

Andere		
Type	Bestelnummer	Omschrijving
	1242	Verticale stanggeleider Wit
	1244	Verticale stanggeleider Zwart
	1243	Verticale stanggeleider Grijs
	1492	Verticale stanggeleider Crème
	1275	Einddop Koord Wit
	1247	Einddop Stang Zwart
	23190	Kokerprofiel 40 x 20 Zwart (kalfplaatsing)
	23189	Kokerprofiel 40 x 25 Zwart (kalfplaatsing)







Losse Bochten

Type	Bestelnummer	Omschrijving
	1218	Losse Bocht 20 Wit
	1220	Losse Bocht 20 Zwart
	1219	Losse Bocht 20 Grijs
	1486	Losse Bocht 20 Crème
	1221	Losse Bocht 30 Wit
	1223	Losse Bocht 30 Zwart
	1222	Losse Bocht 30 Grijs
	1487	Losse Bocht 30 Crème
	1224	Losse Bocht 40 Wit
	1226	Losse Bocht 40 Zwart
	1225	Losse Bocht 40 Grijs
	1488	Losse Bocht 40 Crème
	1227	Losse Bocht 50 Wit
	1229	Losse Bocht 50 Zwart
	1228	Losse Bocht 50 Grijs
	1489	Losse Bocht 50 Crème
	1230	Losse Bocht 60 Wit
	1232	Losse Bocht 60 Zwart
	1231	Losse Bocht 60 Grijs
	1490	Losse Bocht 60 Crème
	1233	Losse Bocht 70 Wit
	1235	Losse Bocht 70 Zwart
	1234	Losse Bocht 70 Grijs
	1491	Losse Bocht 70 Crème

Filter tegen fijn stof

Type	Bestelnummer	Omschrijving
	21084	Filter 34 mm Geschikt voor DucoTop 50 'ZR', RenoTop 60 'ZR' (AK) en DucoSmart 60
	21083	Filter 45 mm Geschikt voor DucoTon 10 'ZR', DucoKlep 15 'ZR' en DucoLine 10/17/23 'ZR'

			DucoTop 50 'ZR'	RenoTop 60 'ZR' (AK) Standaard / AK	DucoFit 50 'ZR'	DucoTon 10 'ZR'
EIGENSCHAP	REGELGEVING	EENHEID	WAARDE			
glasgoot 12 *1		mm				✓
glasgoot 21 *1		mm				✓
glasgoot 26		mm				✓
glasgoot 30		mm				✓
glasgoot 34		mm				✓
glasgoot 38		mm				✓
glasgoot 42		mm				✓
glasgoot 46/50/54		mm				
kalfprofiel 21 (20)		mm				✓
kalfprofiel 24		mm				
plaatsing op tussenregel met kokerprofiel 40 x 20 mm en 40 x 25 mm						
compacte kalf					✓	
glasaf trek		mm				80
roosterhoogte		mm	50	60	50	94
roosterhoogte met kalfprofiel		mm				104
inbouwhoogte bij compacte kalfplaatsing		mm			55	
sponning		mm				17
debiet bij 1 Pa *2	NEN 1087	dm ³ /s/m	14,8	12,1	18,3	10,2
U-waarde	NBN EN 10077-2	W/m ² /K	2,63/2,59	1,85	3,11	2,26
binnen opp. Temp factor f	NBN EN 10077-2		0,79/0,76	0,68	0,68	0,72
winddichtheid gesloten	NEN 3661		650	450	450	650
waterdichtheid gesloten	NEN 3660		1000	450	1215	650
insectenwering			✓	✓	✓	✓
geom. Opening	NEN 1087	m ² /m	0,0109	0,0140	0,0167	0,0144
D _{n,e} W (C;C _{tr})	NEN EN ISO 717	dB	27 (0;-1)	30 (0;-1) / 32 (-1;-2)	28 (-1;-2)	27 (-1;-1)
D _{n,e} A (open stand)	NEN EN ISO 717	dB(A)	27	30 / 31	27	26
D _{n,e} A _{tr}	NEN EN ISO 717	dB(A)	26	29 / 30	26	26
R _q A _{tr} *2	NEN EN ISO 717	dB(A)	-2,3	-0,2 / 0,8	-1,4	-2,9
KOMO attest			✓		✓	✓
afwerking			F1/Ral	F1/Ral/Bicolor	F1/Ral	F1/Ral/Bicolor
max. lengte rooster onder garantie		mm	3050	3500	3070	2500
max. ton/kleplengte onder garantie		mm	1500	1500	1500	1500
standaardbediening			gebogen hendel 15	hendel 15	hendel 15	hendel 15
splitsing vanaf lengte		mm	1500	1500	1500	1500
koord nog te monteren na plaatsing			✓	✓	✓	
kleur kopschotten						

 wit
  creme
  grijs
  zwart

*1 Geen 'ZR' uitvoering mogelijk

*2 De vermelde waarden gelden voor roosters zonder DucoFilter. Waarden met DucoFilter kunnen geraadpleegd worden op de productpagina in deze brochure.

DucoKlep 15 'ZR'

DucoLine 10 'ZR'








DucoLine 17 'ZR'

DucoLine 23 'ZR'








DucoFlat 12 ZR

10

15

✓	✓	✓	✓		✓	✓
✓	✓	✓	✓	✓	✓	✓
✓	✓	✓	✓	✓	✓	✓
✓	✓	✓	✓	✓	✓	✓
✓						
✓						
✓ (20)						
✓				✓		
	✓	✓	✓		✓	✓
					✓	✓
80	80	80	80	80	80	80
95	95	95	95	95	97	97
105	120	120	120	105	120	120
					90	90
17	17	17	17	17	17	17
15,2	10,7	17,4	22,6	11,5	15,9	21,1
2,4	2,81	2,81	2,81	3,00	1,56	1,56
0,70	0,59	0,59	0,59	0,55	0,71	0,71
450	650	650	650	650	600	600
650	650	650	650	200	1050	1050
✓	✓	✓	✓	✓	✓	✓
0,0192	0,0108	0,0193	0,0295	0,0150	0,0100	0,0150
25 (0;-1)	29 (-1;-2)	28 (-1;-2)	26 (0;0)	27 (0;-1)	37 (-1;-3)	35 (-1;-2)
25	28	27	26	27	36	34
24	27	26	26	26	34	33
-4,2	-2,7	-1,6	-0,5	-3,4	6,0	6,2
✓	✓	✓	✓	✓	✓	✓
F1/Ral/Bicolor	F1/Ral/Bicolor	F1/Ral/Bicolor	F1/Ral/Bicolor	F1/Ral/Bicolor	F1/Ral/Bicolor	F1/Ral/Bicolor
2500	2500	2500	2500	2500	CK: 4000 / G: 2500	CK: 4000 / G: 2500
1500	1500	1500	1500	1500	2000	2000
hendel 40	hendel DL 10	hendel DL 17	hendel 30	hendel 10	klephendel 15	klephendel 15
1500	1500	1500	1500	1500	2000	2000
✓	✓	✓	✓	✓	✓	✓
						

WAARDE

✓	✓	✓	✓			
✓	✓	✓	✓			
✓	✓		✓			
✓	✓		✓			
				✓	✓	✓
		✓				
✓	✓					
✓	✓			✓/-	✓/-	✓/-
80	80	120	60	85	85	85
97	97	136	75	120/100	120/100	120/100
120	120	136		-	-	-
90	90			85/-	85/-	85/-
17	17	17	17	20	20	20
24,1	28,6	18,6	12,7	21,1	24,1	28,6
1,56	1,56	2,82	5,15	1,56	1,56	1,56
0,71	0,71	0,75	0,49	0,71	0,71	0,71
600	600	650	650	600	600	600
1050	1050	650	650	1050	1050	1050
✓	✓	✓	✓	✓	✓	✓
0,0200	0,0250	0,0287	0,0150	0,0150	0,0200	0,0250
34 [0;-2]	27 [0;-1]	24 [0;-1]	30 [-1;-1]	35 [-1;-2]	34 [0;-2]	27 [0;-1]
34	27	24	29	34	34	27
32	26	23	29	33	32	26
5,8	0,6	-4,5	0,0	6,2	5,8	0,6
✓	✓	✓	✓			
F1/Ral/Bicolor	F1/Ral/Bicolor	F1/Ral/Bicolor	F1/Ral/Bicolor	Ral/Bicolor	Ral/Bicolor	Ral/Bicolor
CK: 4000 / G: 2500	CK: 4000 / G: 2500	2500	2500	CK: 2500 G: idem aan max. breedte van het glas, zie tabel op pagina 39		
2000	2000	1500	1500	2000	2000	2000
klephendel 15	klephendel 15	hendel 30	hendel 30	klephendel 15	klephendel 15	klephendel 15
2000	2000	1500	1500	2000	2000	2000
✓	✓		✓	✓	✓	✓
						

Berekenen totale roostermaat

Glasplaatsing en kalfplaatsing

Standaard ventilatieroosters

DucoTon 10 'ZR'

DucoKlep 15 'ZR'

DucoLine 10/17/23 'ZR'

DucoFlat 12 ZR

GlasMax 'ZR'

DucoTon 18

DucoSmart 60

Totale roostermaat = dagmaat + 28 mm

Totale roostermaat = strakke sponningmaat - 6 mm

Compacte Kalfplaatsing

Voor GlasMax 'ZR' en FireMax 'ZR':

Totale roostermaat = dagmaat + 30 mm

Voor DucoFit 50 'ZR':

Totale roostermaat = dagmaat + 14 mm

Plaatsing op het kozijn

Voor DucoTop 50 'ZR':

Totale roostermaat = kozijnmaat - 10 mm

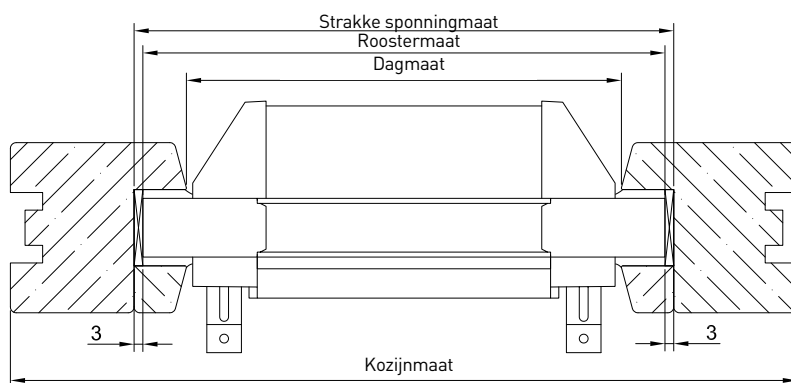
Voor RenoTop 60 'ZR' (AK):

Totale roostermaat = kozijnmaat

Brandwerend ventilatierooster

FireMax 'ZR' glasplaatsing

Totale roostermaat = strakke sponningmaat - 10 mm



Bestelinfo

Bestelformulieren zijn te verkrijgen op aanvraag

of kunnen gedownload worden via onze website, op www.duco.eu.

Contacteer Duco 'Ventilation & Sun Control' voor meer informatie.

Tel.: 0032-58 33 00 33 - Fax: 0032-58 33 00 44

E-mail: info@duco.eu - We inspire at www.duco.eu



DUCO
Ventilation & Sun Control

Handelsstraat 19 - 8630 Veurne - Belgium - tel +32 58 33 00 33 - fax +32 58 33 00 44 - info@duco.eu - www.duco.eu

16.11.2016 - Onder voorbehoud van drukfouten en/of wijziging (L0000010VC)